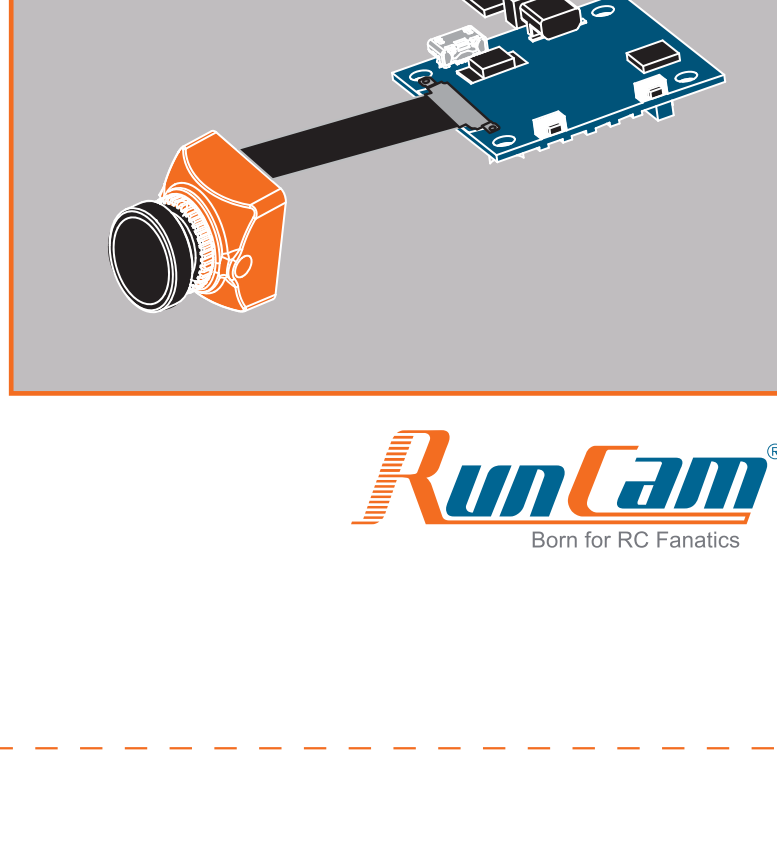
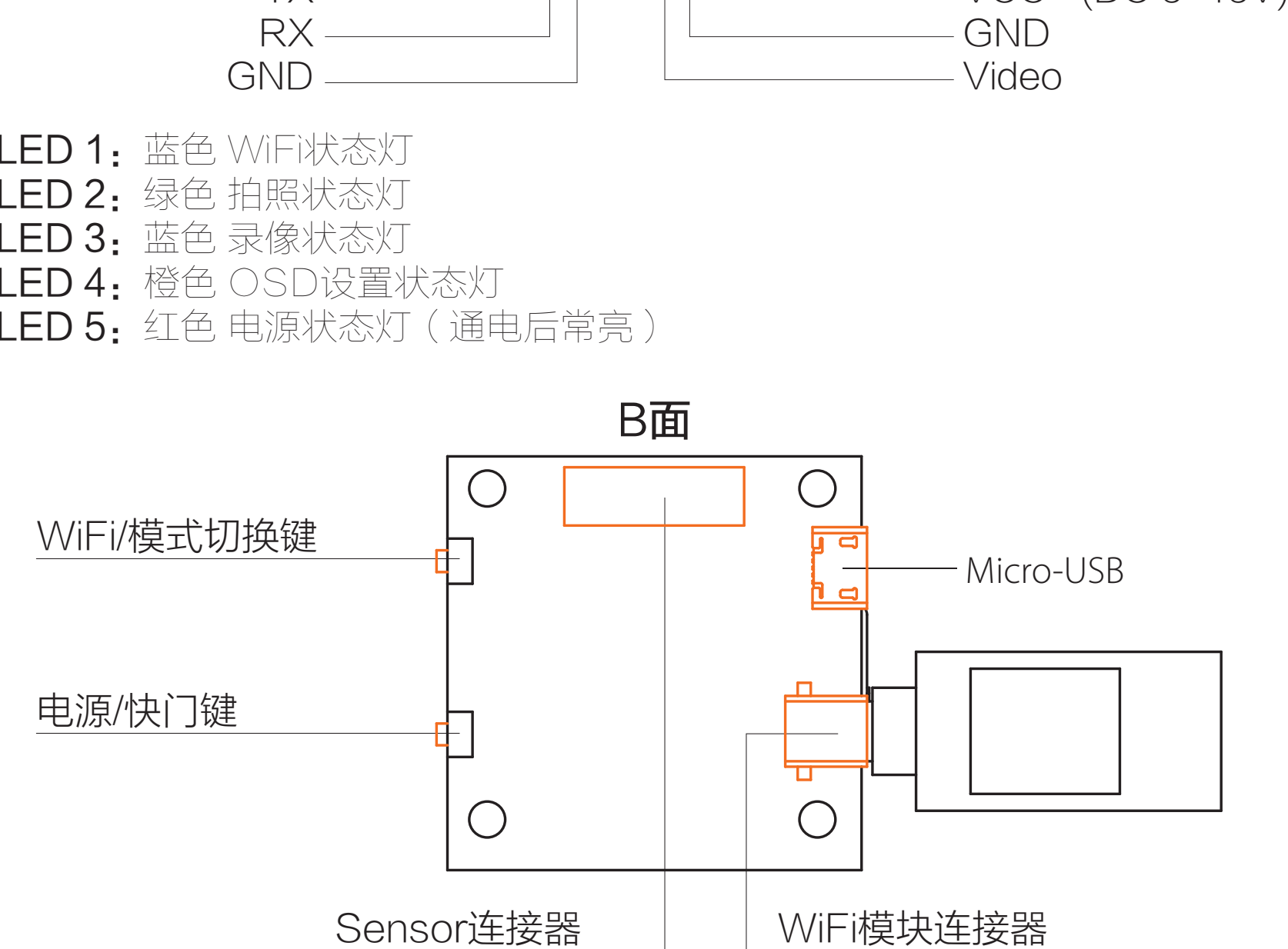


RunCam Split 2S 使用说明书

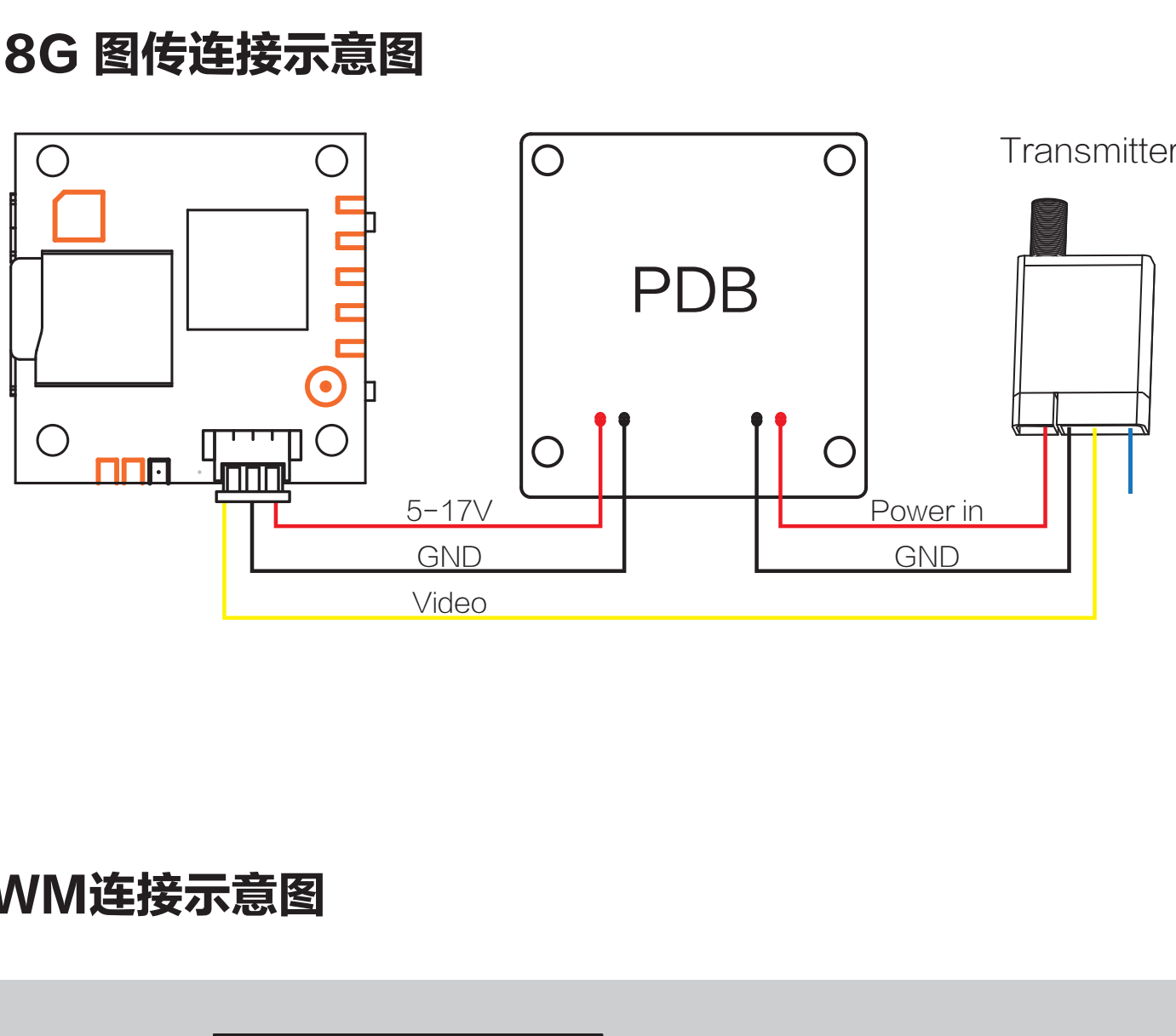


RunCam
Born for RC Fanatics

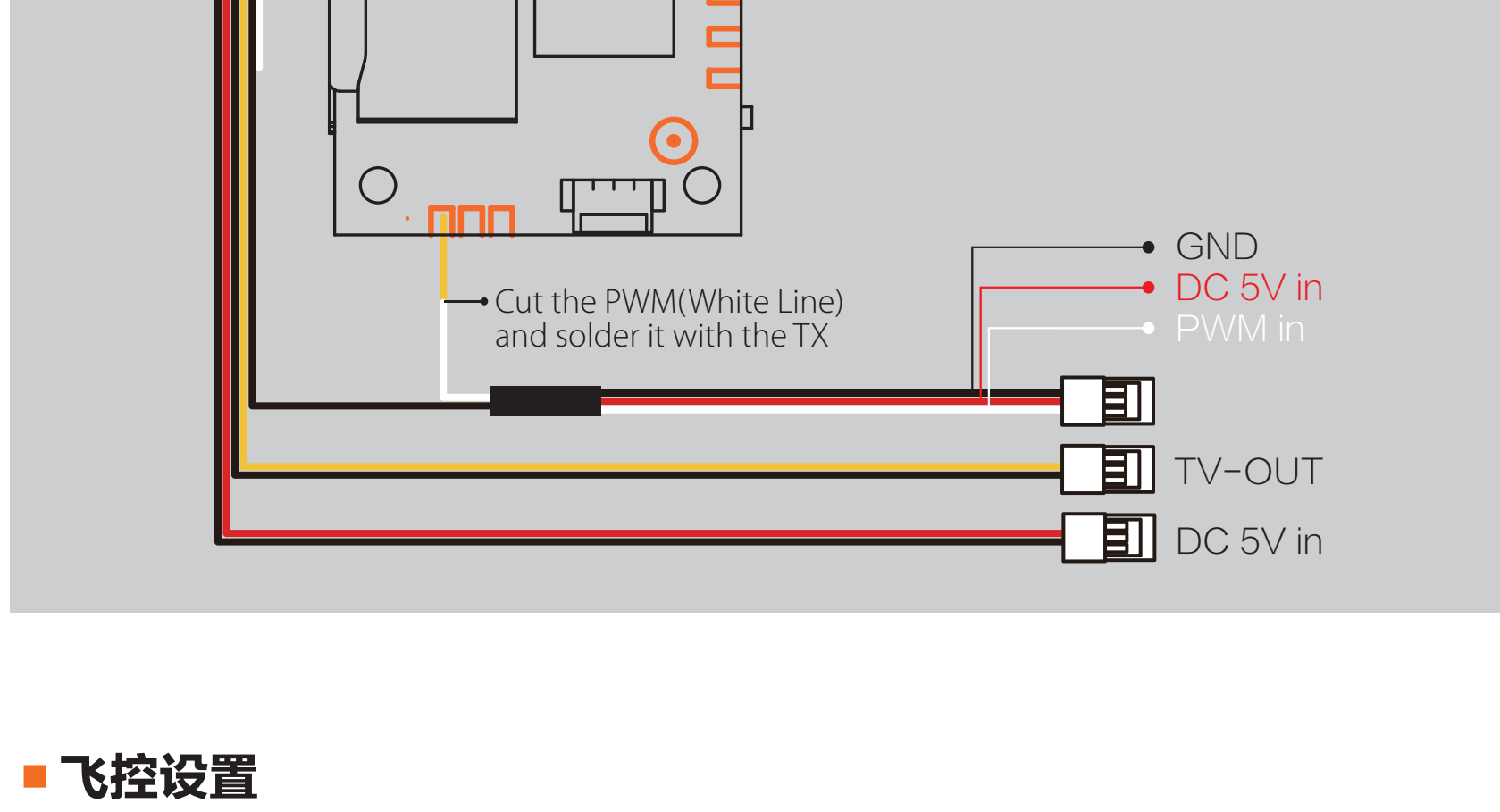
■ 指示图



■ 5.8G 图传连接示意图



■ PWM连接示意图

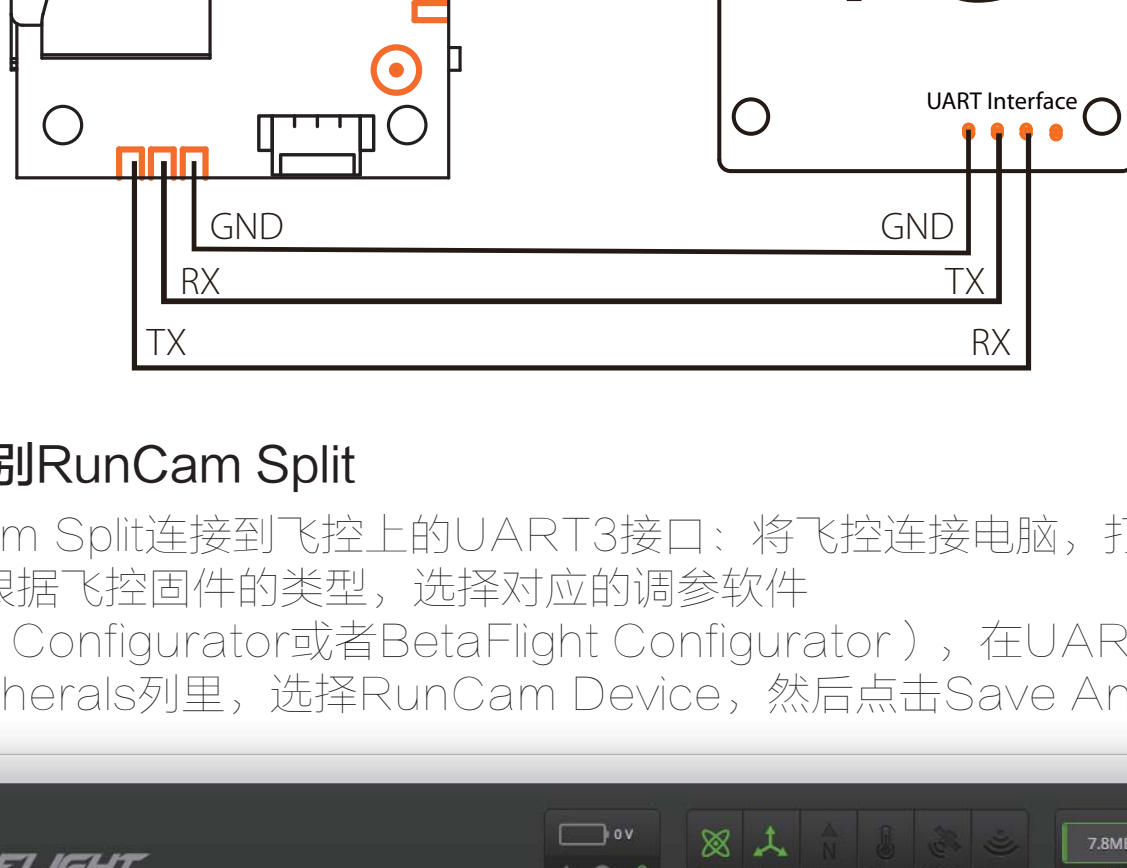


■ 飞控设置

准备工作

- 固件: CleanFlight (≥ 2.1.0) or BetaFlight Firmware (coming soon)
- 飞控上任意一个可用的UART的接口

1. 将RunCam Split与飞控的UART的接口连接



2. 让飞控识别RunCam Split

例如RunCam Split连接到飞控上的UART3接口: 将飞控连接电脑, 打开飞控调参软件 (根据飞控固件的类型, 选择对应的调参软件 CleanFlight Configurator或者BetaFlight Configurator), 在UART3这一行里的Peripherals列里, 选择RunCam Device, 然后点击Save And Reboot.



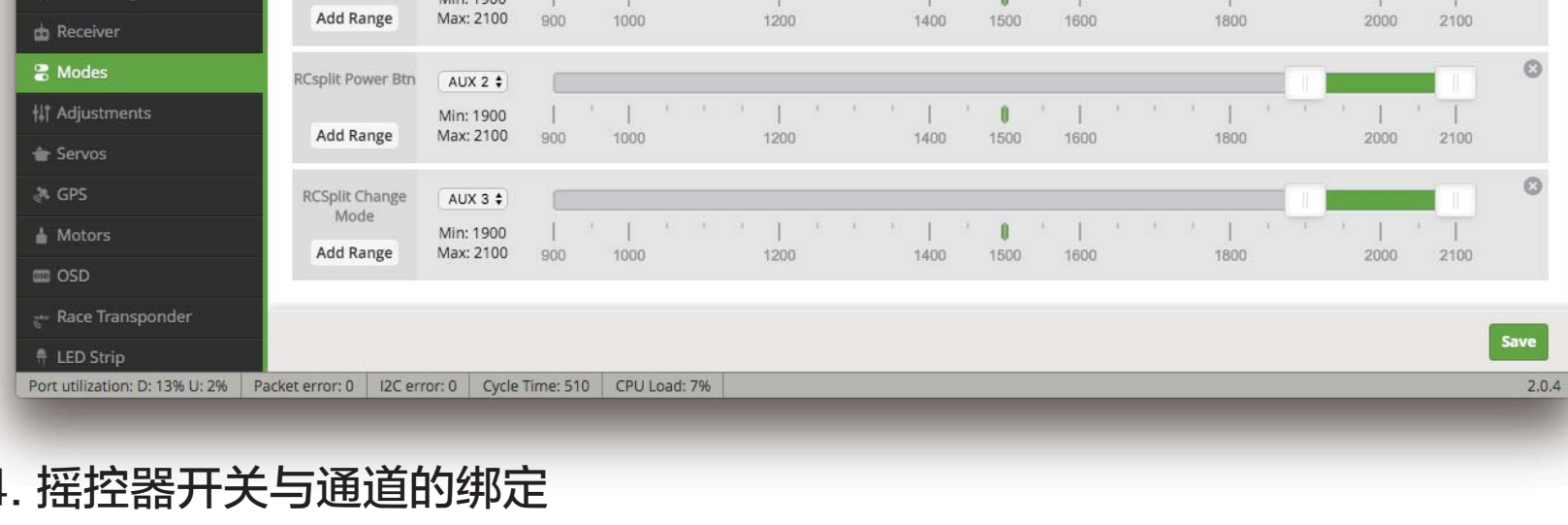
3. 相机控制功能与通道绑定

在飞控调参软件里, 进入Modes界面。在该页面底部, 会看到CAMERA WI-FI, CAMERA POWER, CAMERA CHANGE MODE。

- CAMERA WI-FI: 打开和关闭相机WiFi。在OSD设置模式下, 确认设置
- CAMERA POWER: 开始和结束录像。在OSD设置模式下, 选择下一项
- CAMERA CHANGE MODE: 切换录像、拍照和OSD设置模式。在OSD设置模式下, 退出菜单页

将你需要的功能绑定在任意可用的通道上。例如:

- 将CAMERA WI-FI与AUX1绑定, 范围为1900-2100
- 将CAMERA POWER与AUX2绑定, 范围为1900-2100
- 将CAMERA CHANGE MODE与AUX3绑定, 范围为1900-2100



4. 摇控器开关与通道的绑定

在摇控器上选择你的模型, 进入Input菜单, 将摇控按钮与特定的通道绑定。此处以opentx 2.2.0为例, 将sa, sb, sd分别与Aux 5, Aux 6和Aux 7绑定。



5. 测试

给飞控和RunCam Split通电

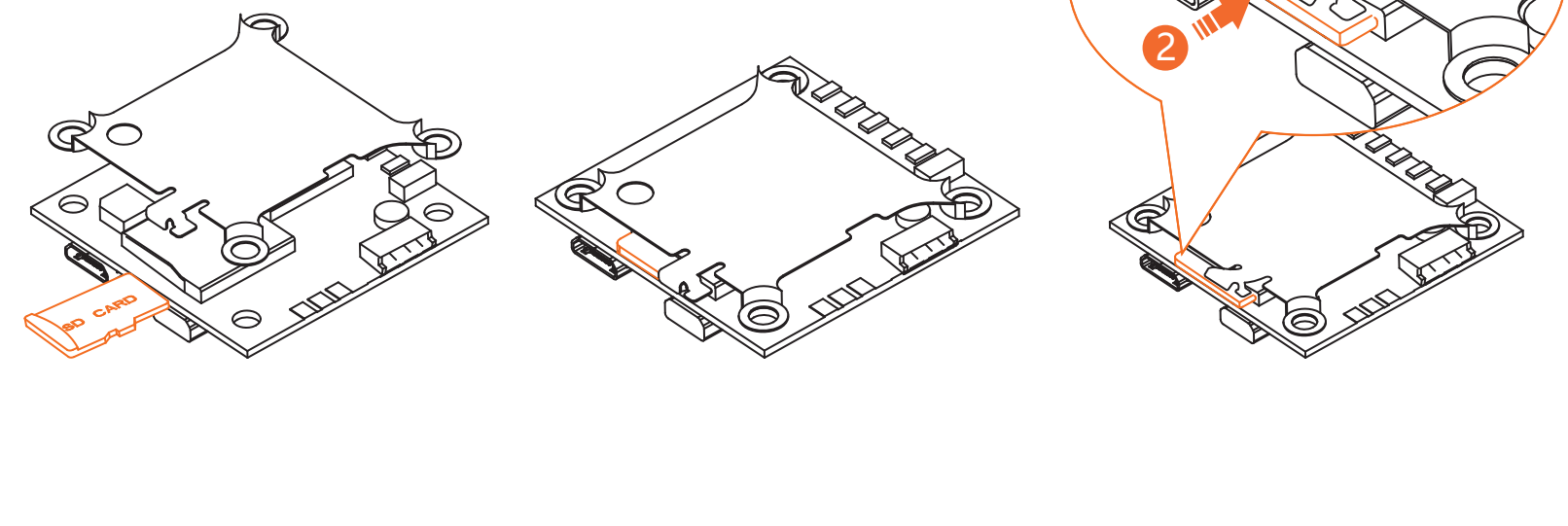
- 将sa拨到底部, 相机会开始/结束录制
- 将sb拨到底部, 相机会打开/关闭WiFi
- 将sd拨到底部, 相机会在录像/拍照/OSD设置三个模式之间切换

■ WiFi模块连接示意图

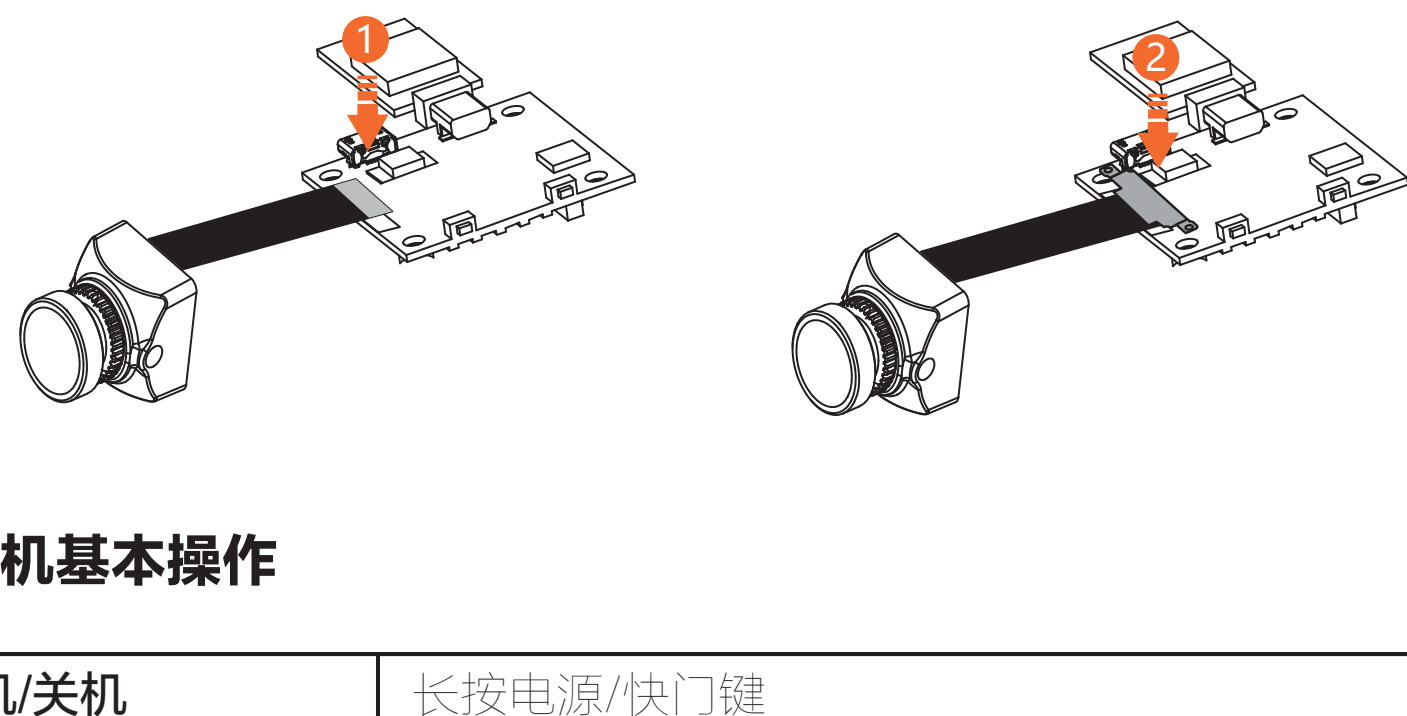


■ MicroSD Card

最高支持64GB; 请使用高速卡 (Class10/UHS-I/UHS-II)。



■ 镜头模块连接示意图



■ 相机基本操作

开机/关机	长按电源/快门键
WiFi开关	短按WiFi/模式切换键
模式切换	开机后长按WiFi/模式切换键, 可循环切换录像、拍照、OSD设置等三种工作模式。
录像模式	工作状态灯——蓝色 (LED 3) - 短按电源/快门键, 可开始/停止录像。
拍照模式	工作状态灯——绿色 (LED 2) - 短按电源/快门键, 可进行拍照操作。
OSD设置模式	工作状态灯——橙色 (LED 4) - 短按电源/快门键, 可选择下一项。 - 短按WiFi/模式切换键, 确认设置。 - 长按WiFi/模式切换键, 退出菜单页。
强制关机	同时按下电源/快门键和WiFi/模式切换键。
恢复出厂设置	待机状态下, 2秒内连续按3次WiFi/模式切换键 (工作状态灯闪烁2次后自动关机)。

注意: 默认开机自动录像, 录像状态下V1.0系列版本固件, 短按WiFi/模式切换键, 为暂停/开始录像。V1.1及以后版本固件, 录像状态下短按WiFi/模式切换键为停止录像启动WiFi; 待机状态下, WiFi/模式切换键 功能不变。

■ App(Android | iOS)

请在Google Play / App Store搜索"RunCam App" 或在官方页面下载: runcam.com/download/runcamSplit2S

默认SSID: RC_Split_***** (*为字母或数字)
默认Wifi密码: 1234567890

■ 查看完整使用手册

请访问: runcam.com/download/runcamSplit2S

■ 参数

Field of View(FOV)	FPV FOV 4:3@140°, 16:9@170°/HD Recording 170°
Lens Thread Size	M12*0.5
Video Resolution	1080@60fps/1080@50fps/1080@30fps/720@60fps
Video File Format	MOV
Image Resolution	2 Megapixels
TV Mode	NTSC (720*480)/PAL (720*576) Switchable
Interface	Micro USB / UART
Max Micro SD Card Supported	64G(need Class 6 or above, recommend Class 10/UHS-I/UHS-II/UHS-III)
WiFi Module	Support (Removable)
Dimensions	PCB 38*38mm/Lens Module 19*19mm
Power Input	DC 5-15V / DC 5V(USB)
Working Current	650mA @5V / 270mA @12V
Net Weight	19g