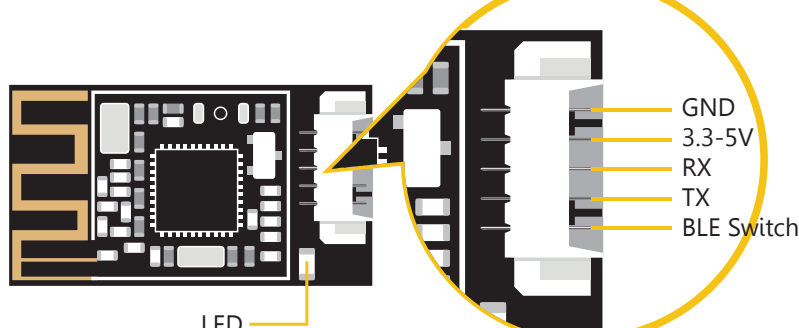


Bluetooth-UART Adapter

说明书

标示图



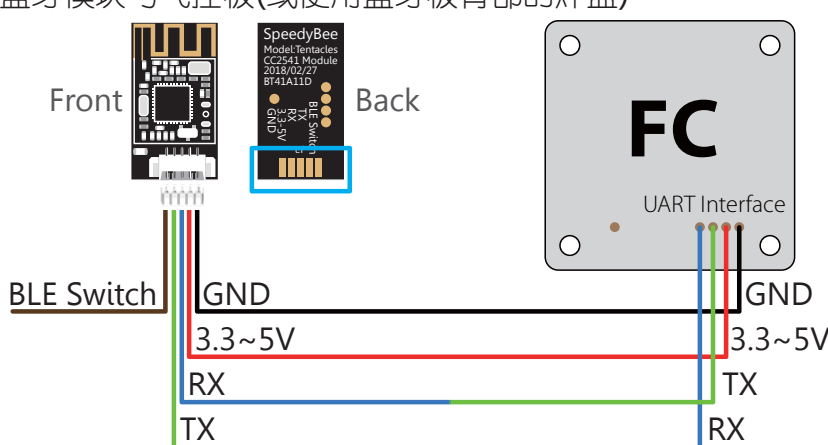
LED:蓝色常亮表示被连接, 不亮表示未连接

飞控设置

准备工作

- 1.固件: Betaflight≥3.1.0
- 2.配置工具: Betaflight Configurator
- 3.Betaflight上任意可用的UART接口
- 4.SpeedyBee App: Android 4.3+ / iOS 10.0+

1 连接蓝牙模块与飞控板(或使用蓝牙板背部的焊盘)




2 让飞控识别蓝牙模块

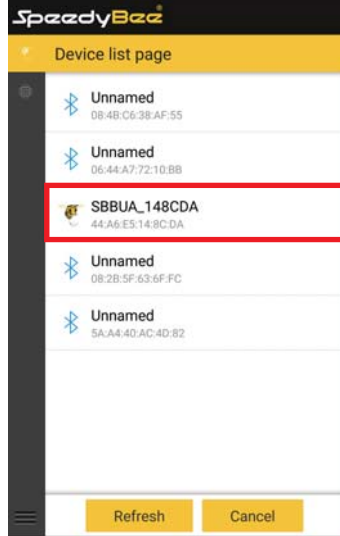
例如我们将蓝牙模块连接到飞控UART6这个串口, 将飞控连接到电脑, 打开Betaflight Configurator。找到UART6, 打开Configuration/MSP, 设置波特率的值为19200, 点击Save And Reboot按钮保存设置。

Ports

Identifier	Configuration/MS	Serial Rx	Telemetry Output	Sensor Input	Peripherals
USB VCP	115200	Off	Disabled	Disabled	Disabled
UART1	115200	Off	Disabled	Disabled	Disabled
UART3	115200	Off	Disabled	Disabled	Disabled
UART6	19200	Off	Disabled	Disabled	Disabled

3 连接飞控与APP

打开APP, APP会自动搜索蓝牙设备, 选择设备名字前方带有的设备即可。



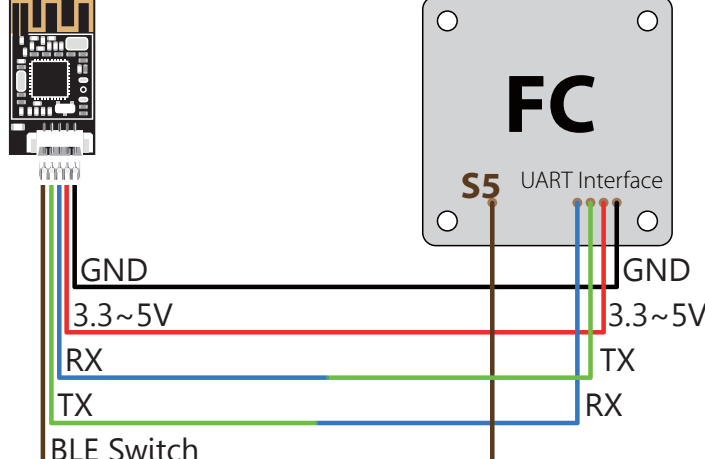
将蓝牙模块与油门绑定(Betaflight version≥3.3.0)

将蓝牙模块与油门绑定之后, 蓝牙模块将根据无人机的状态(armed/disarmed)自动关闭和激活。

1 将BLE Switch与飞控上任意可以作为Softserial的PIN连接(例如S5, S6, LED Strip), 飞控板上可以用于softserial的PIN介绍, 请参考下面的文章

<https://github.com/betaflight/betaflight/wiki/Single-Wire-Software-Serial>

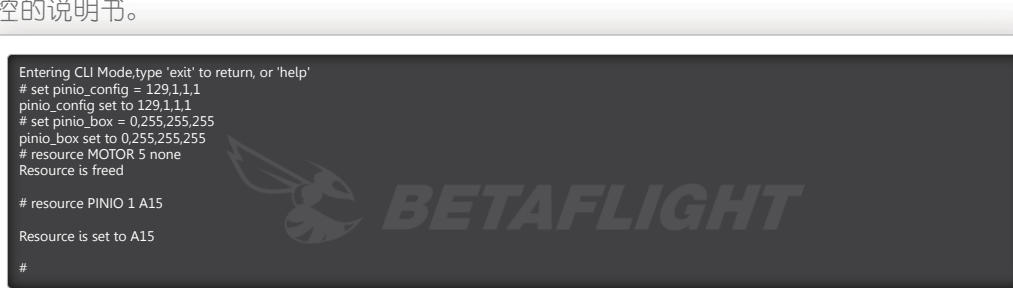
此处, 我们以焊盘S5为例



2 打开Betaflight Configurator, 在CLI界面, 输入以下命令:

```
set pinio_config = 129,1,1,1
set pinio_box = 0,255,255,255
resource MOTOR 5 none
resource PINIO 1 A15
```

注意: **MOTOR 5**是焊盘S5的名字, 请根据BLE switch所连接的焊盘口输入对应的名字。**A15**是S5的接口定义, 对于不同的飞控板, 各个焊盘的接口定义不同, 详情请参考对应飞控的说明书。



3 完成

APP下载

请在Goole Play, Apple Store 搜索“SpeedyBee”。

