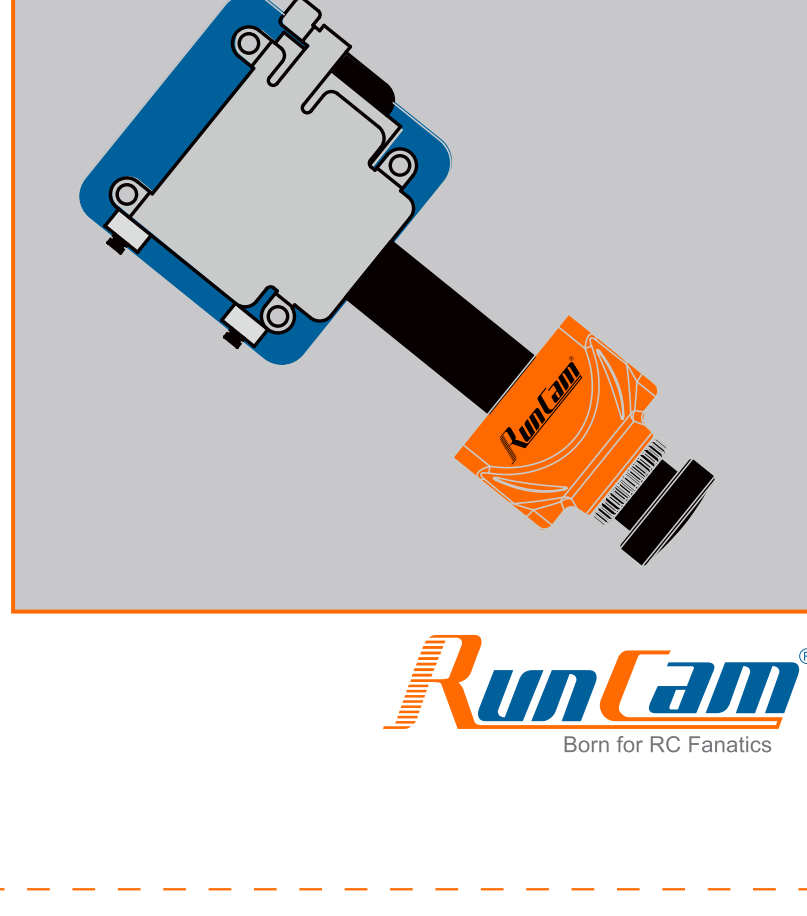


# RunCam Split Mini 2

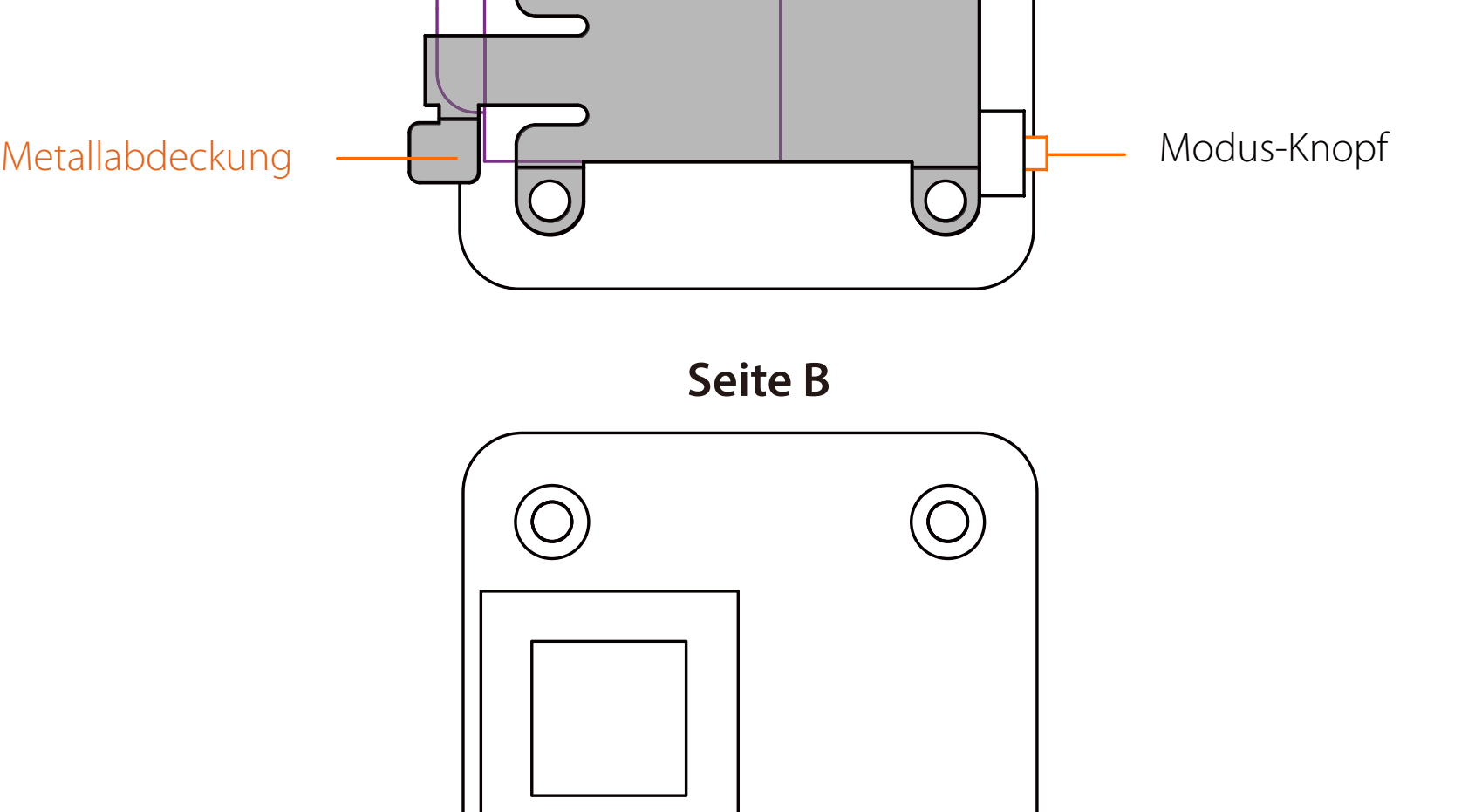
Benutzerhandbuch



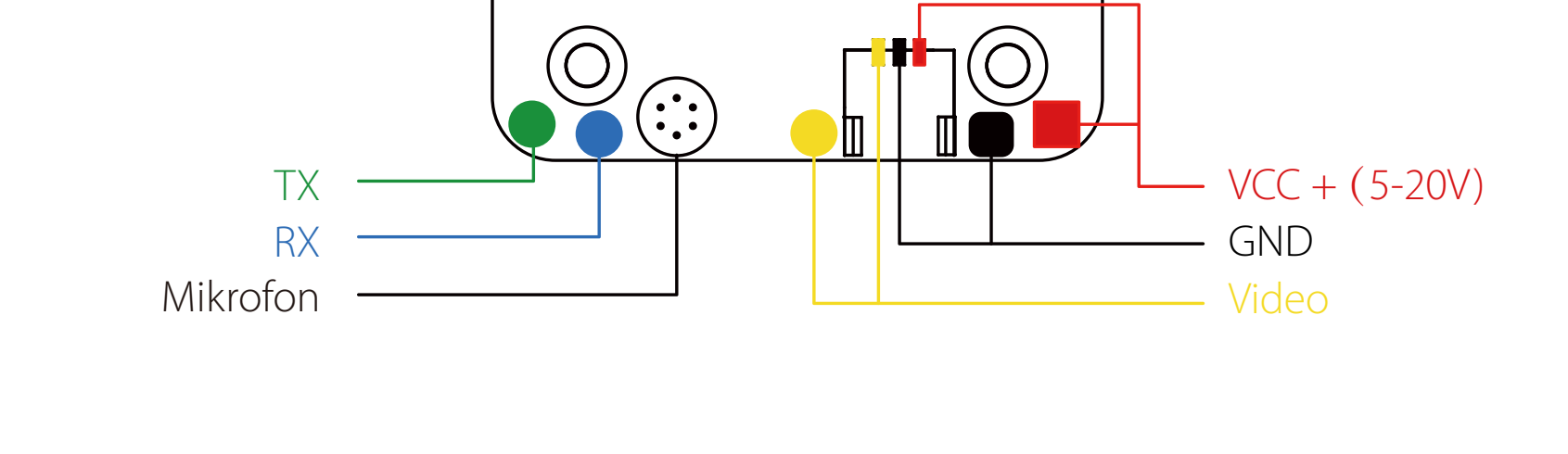
**RunCam**  
Born for RC Fanatics

## Anweisungsdiagramm

Seite A



Seite B



## Anschlussdiagramm des Linse-Moduls



**Warnung:** Bitte drücken Sie die Metallabdeckung, um sicherzustellen, dass der Sensorstecker fest sitzt.

## Micro SD Karte

Kapazität bis zu 64 GB;  
Bitte verwenden Sie Hochgeschwindigkeitskarten (Klasse 10 / UHS-I / UHS-II)



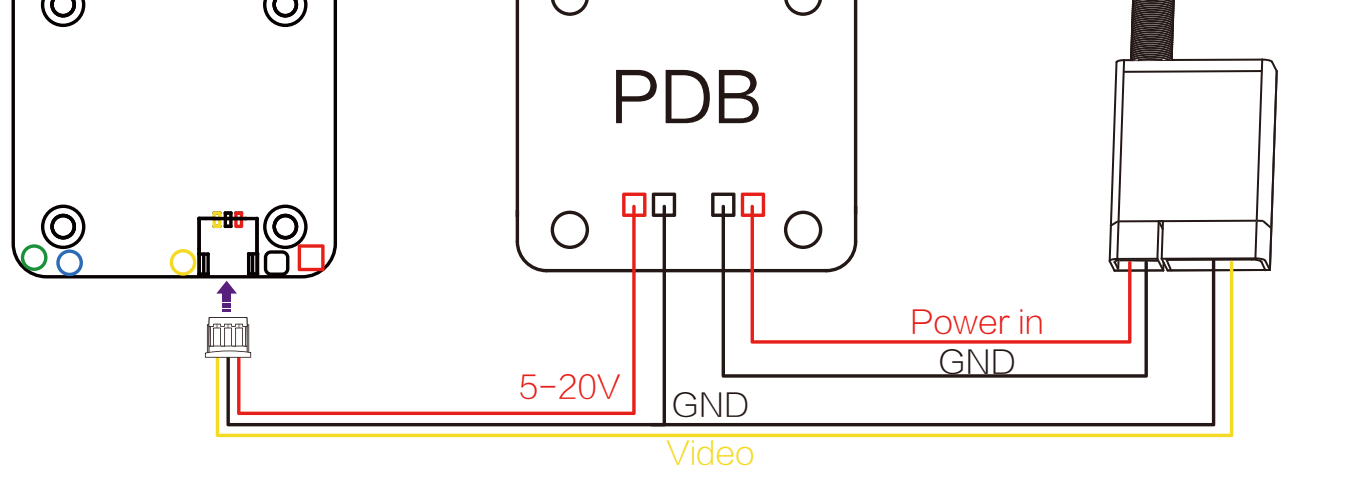
Bitte schieben Sie das Metallstück mit einer Hand ein wenig nach oben, wie in Schritt 1 gezeigt, und drücken Sie dann die SD-Karte (Schritt 2) mit einer anderen Hand, um die Karte herauspringen zu lassen.

## Grundlegende Kamera-Bedienung

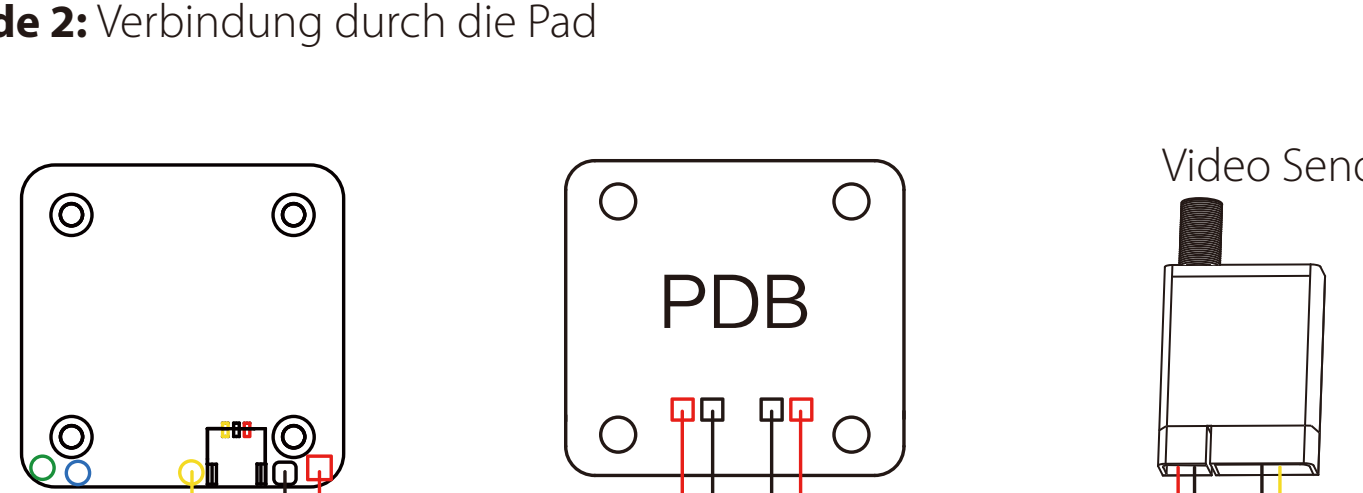
An/Aus schalten	Durch Gedrückthalten des An-/Aus-Schalters bzw. Auslöseknopf
Standby Modus	Statusanzeige--Blau LED leuchtet durchgängig
Modusumschaltung	In Standby Modus den WLAN/Modus-Taste gedrückt halten, um zwischen den drei Modi zu wechseln: Video/Foto/OSD-Einstellungen.
Video Modus	Kamera-Statusanzeige: Blau LED blinkt Power/Shutter Taste kurz drücken, um die Aufnahme zu starten/beenden.
OSD Einstellungsmodus	Kamera-Statusanzeige: Orange LED leuchtet durchgängig • Den An-/Aus-Schalter bzw. Auslöseknopf drücken, um zu durchsuchen. • Kurz Drücken Sie Modusschalter um Einstellungen zu ändern. • Den WLAN/Modus-Knopf gedrückt halten, um das Menü zu verlassen.
Firmware Updaten	Kamera-Statusanzeige: Orange LED blinkt <a href="https://goo.gl/5Mq8zw">https://goo.gl/5Mq8zw</a>
Zwangsabschaltung	Drücken Sie den An-/Aus-Schalter bzw. Auslöseknopf und den WLAN/Modus-Knopf gleichzeitig, um eine Zwangsabschaltung auszulösen.
Zurücksetzen	In Standby zustand, WLAN/Modustaste 3x schnell drücken, innerhalb 2 Sekunden. Dann Blinkt die Statusled 2x und das Kameramodul schaltet sich aus.

## Sender Schaltplan

**Methode 1 (Empfohlen):** Verbinden Sie Verteilerplatine und Splitmini mit Terminal Linie.



**Methode 2:** Verbindung durch die Pad



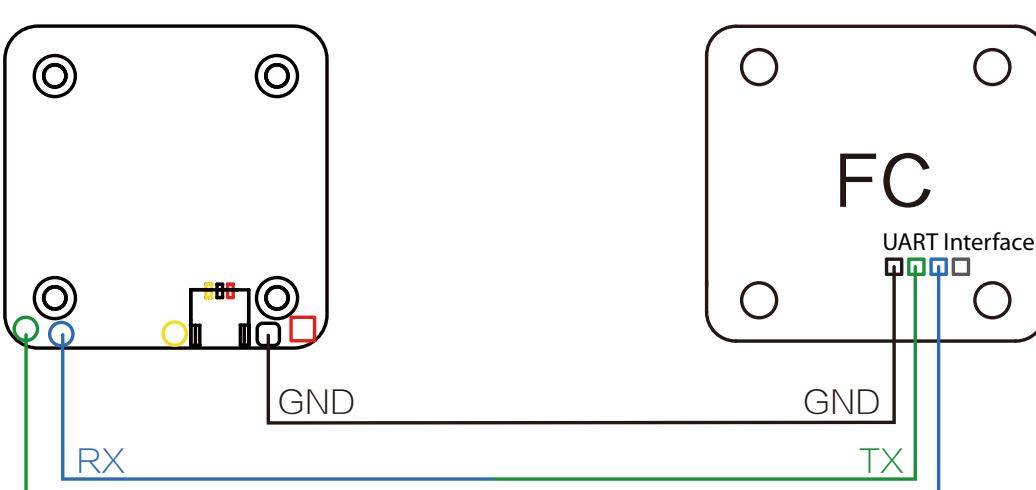
**Warning:** Stromeingang  $\geq 1A$  (nicht mit VTx versorgt)

## Flight Control-Einstellungen

Die Vorbereitungen

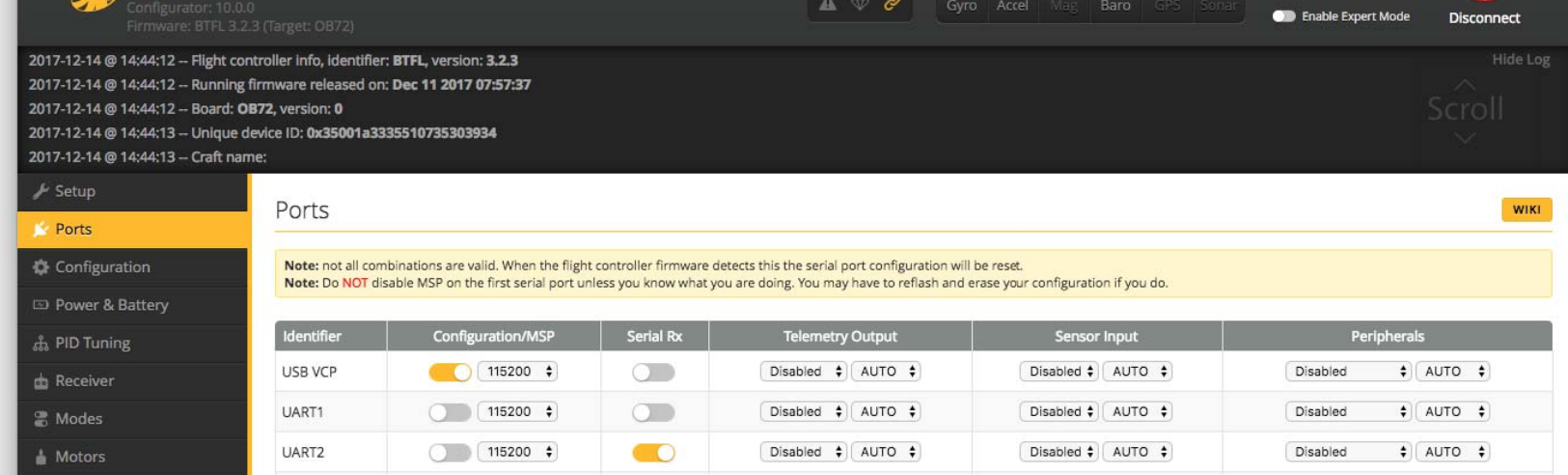
- Firmware: CleanFlight ( $\geq 2.1.0$ ) / BetaFlight ( $\geq 3.2.0$ )
- Jede verfügbare UART-Schnittstelle auf Flight Control

1. Bitte verbinden Sie die RunCam Split Mini 2 an uart-Schnittstelle des Flight Control an.



2. Lassen der Flight Control die RunCam Split Mini 2 identifizieren

Zum Beispiel, dass die RunCam Split Mini 2 an uart3-Schnittstelle des Flight Control anschließen: Schließen Sie den Flight Control an Computer an, Öffnen Sie die Software des Flight Control (Entsprechend der Art der Flugsteuerung Firmware, wählen Sie den entsprechenden Parametrierdaten Software CleanFlight Configurator oder BetaFlight Configurator), wählen Sie RunCam Device in Peripherals von UART3, danach klicken Sie bitte Save And Reboot.



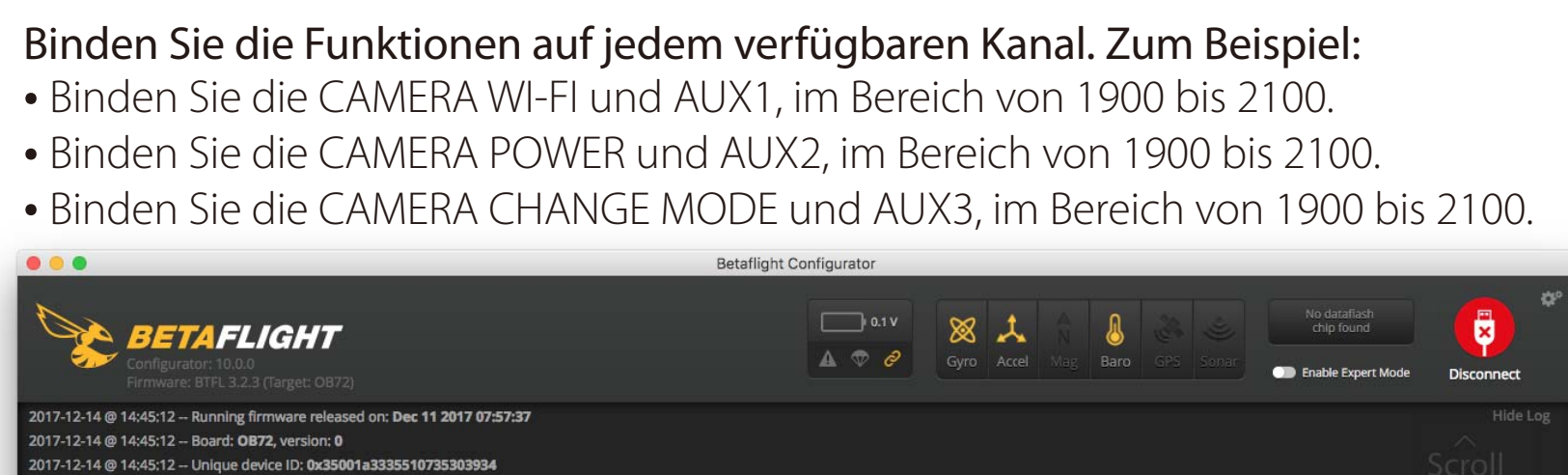
## 3. Kamerasteuerfunktionen und Kanalbindungs

Gehe zur Modi-Schnittstelle in Software des Flight Control. Am unteren Rand der Seite, können Sie CAMERA WI-FI, CAMERA POWER, CAMERA CHANGE MODE sehen

- CAMERA WI-FI: Im OSD Einstellung Modus können Sie die Einstellung bestätigen.
- CAMERA POWER: Eine Aufnahme starten/anhalten. Im OSD Einstellung können Sie das nächste Element auswählen.
- CAMERA CHANGE MODE: Zwischen den zwei Modi wechseln: Video/OSD-Einstellungen. Im OSD Einstellung können Sie das Menü verlassen.

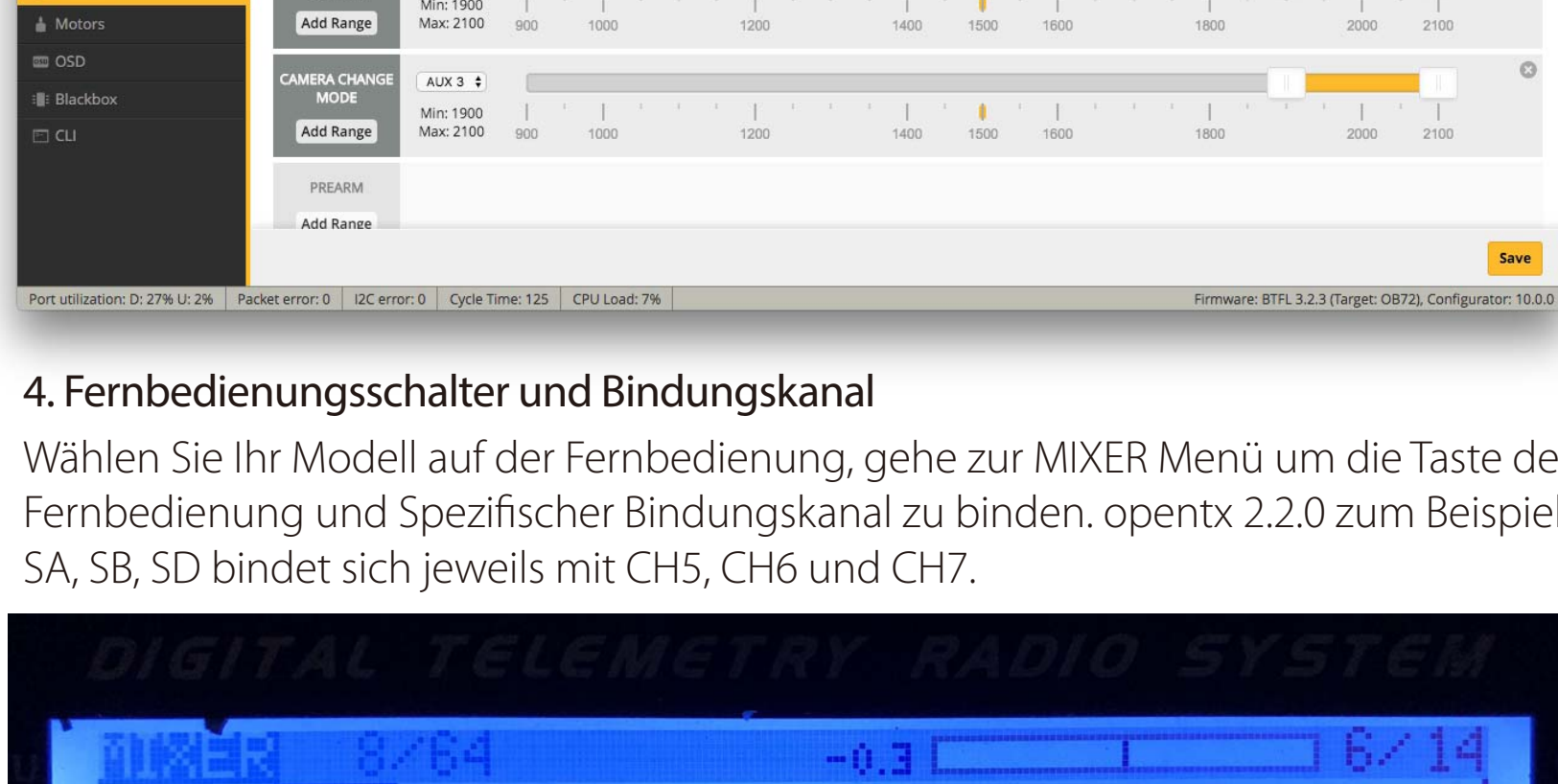
Binden Sie die Funktionen auf jedem verfügbaren Kanal. Zum Beispiel:

- Binden Sie die CAMERA WI-FI und AUX1, im Bereich von 1900 bis 2100.
- Binden Sie die CAMERA POWER und AUX2, im Bereich von 1900 bis 2100.
- Binden Sie die CAMERA CHANGE MODE und AUX3, im Bereich von 1900 bis 2100.



## 4. Fernbedienungsschalter und Bindungskanal

Wählen Sie Ihr Modell auf der Fernbedienung, gehe zur MIXER Menü um die Taste der Fernbedienung und Spezifischer Bindungskanal zu binden. opentx 2.2.0 zum Beispiel, SA, SB, SD bindet sich jeweils mit CH5, CH6 und CH7.



## 5. Test

Schalten Sie die RunCam Split Mini 2 und Flight Control ein

- Bewegen Sie SA nach unten, um eine Aufnahme zu starten/anzuhalten.
- Bewegen Sie SD nach unten, um zwischen den zwei Modi zu wechseln: Video/OSD-Einstellungen.

## Technischer Support

Bitte besuchen Sie: <https://support.runcam.com>

## Parameter

Sichtfeld (FOV)	FPV FOV 130° / Aufnahme FOV 165°
Videoauflösung	1080@60fps/1080@30fps/720@60fps
Videodateiformat	MOV
Bildaflösung	2 MP
TV-Modus	NTSC (720 * 480) / PAL (720 * 576) umschaltbar
Schnittstelle	Micro USB / UART
Max Micro SD-Karte unterstützt	64G (benötigen Klasse 6 oder höher, empfehlen Klasse 10 / UHS-I / UHS-II / UHS-III)
Lochabstand der Installation	20*20mm
Abmessungen	PCB 29*29mm / Linse-Modul 19*19mm
Stromeingang	DC 5-20V
Arbeitsstrom	650mA @5V/270mA @12V
Gewicht	12,5g