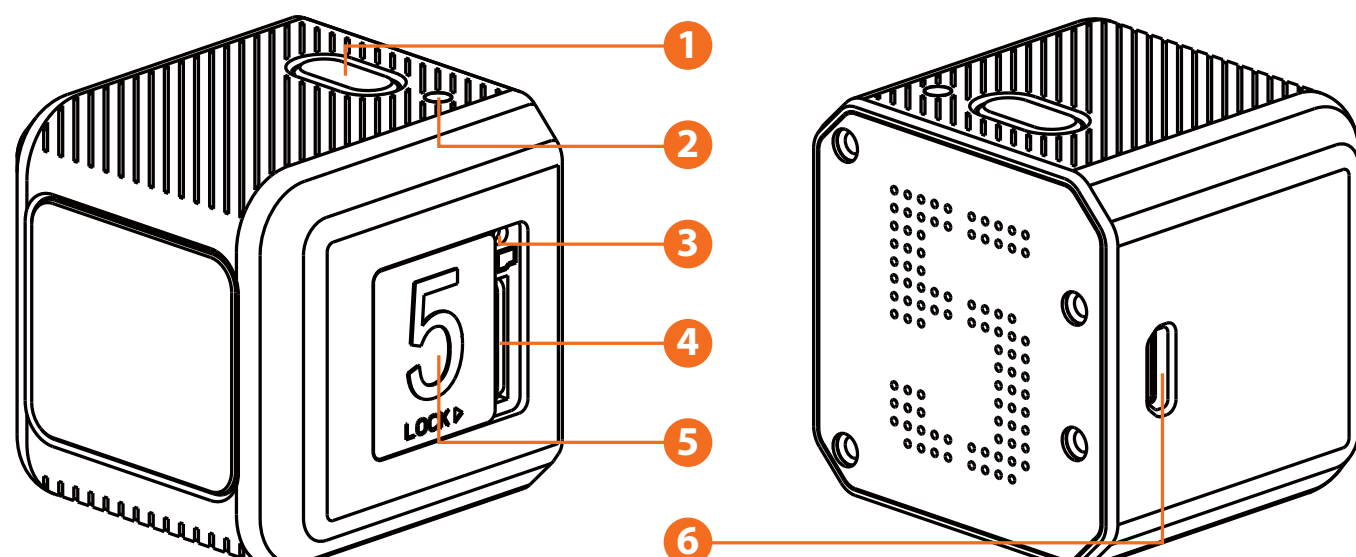


RunCam 5 Orange

Benutzerhandbuch

Anweisungsdiagramm



- 1 Auslöser
- 2 Kamerastatusanzeige (LED)
- 3 Rückstellung-Taste
- 4 SD-Kartensteckplatz
- 5 SD-Karte Verriegelung Tür
- 6 Micro-USB-Anschluss

Aufladen

Micro-USB unterstützt DC 5-15V Stromversorgung. Ein DC 5V 1~2A Ladegerät wird empfohlen. Die Rote LED leuchtet während des Ladevorgangs auf und schaltet sich aus, wenn der Ladevorgang abgeschlossen ist. Eine vollständige Aufladung dauert ca. 2 Stunden.

Warnungen bei schwacher Batterie

Wenn die Batterie unter 25% liegt, blinkt die blaue LED 3 Sekunden lang.

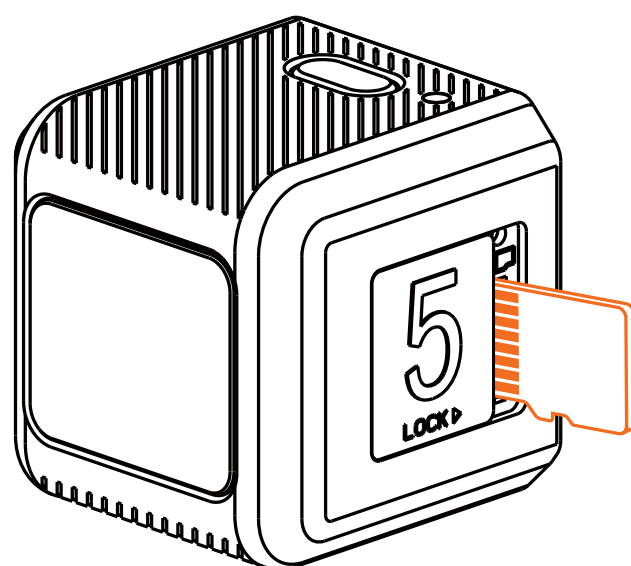
Grundlegende Kamera-Bedienung

An/Aus schalten	• Durch Gedrückt halten den Auslöser 3 Sekunden, Die Kamera befindet sich im Standby-Modus mit grüner LED
LED-Modusschalter	• Doppelklicken Sie auf den Auslöser, um den Aufnahmemodus (LED Grün) und den Einstellungsmodus (LED Blau) zu wechseln.
Aufnahme ein / aus	• Klicken Sie im Aufnahmemodus auf den Auslöser, um die Aufnahme zu starten, das grüne Licht blinkt. Klicken Sie erneut auf den Auslöser, die Aufnahme wird beendet und das grüne Licht hört auf zu blinken.
Parameter einstellen	• Stellen Sie in der RunCam APP ein
FZwangsabschaltung	• Drücken gleichzeitig den Auslöser und die Rückstellung-Taste.
Formatierung	• Im Standby-Modus. Klicken dreimal auf die Rückstellung-Taste, wobei ein langer Piepton und die grüne LED dreimal blinken.
Rückstellung	• Im Standby-Modus.Durch Gedrückt halten die Rückstellung-Taste , wobei drei Pieptöne und die blaue LED dreimal blinken.

Micro SD Karte

Legen Sie die microSD-Karte gemäß dem Bild neben dem Kartensteckplatz ein. Bitte verwenden Sie Speicherkarten mit Markennamen (separat erhältlich), die diese Anforderungen erfüllen:

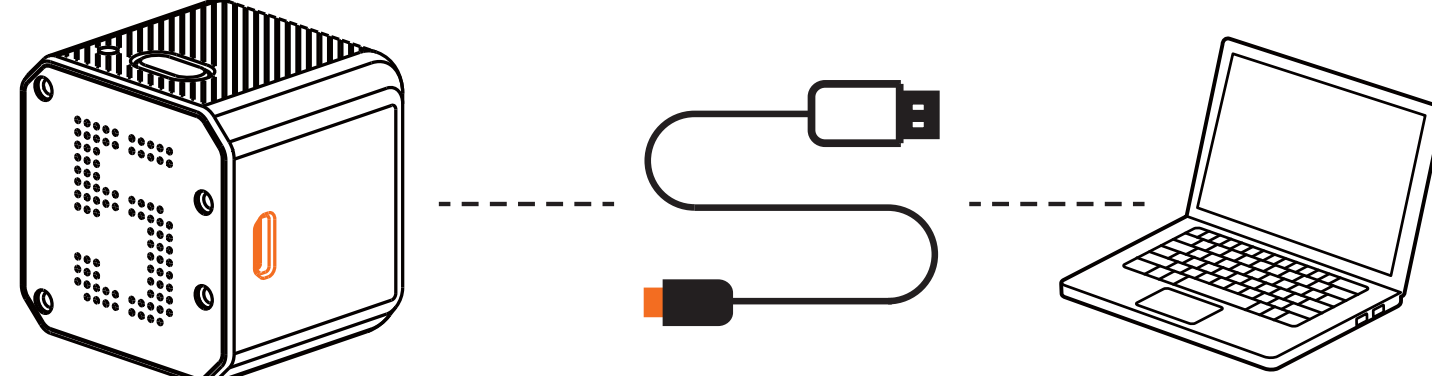
- microSD, microSDHC oder microSDXC
- **U3 empfohlen** (2.7K50/2.7K60 1080P120 erfordert U3 oder höher; andere Auflösungen erfordern U1 oder höher)
- Kapazität bis zu 128 GB



HINWEIS: Vorsicht beim Umgang mit Speicherkarten. Vermeiden Sie Flüssigkeiten, Staub und sonstige Partikel. Vor dem Entfernen der SD-Karte bitte die Kamera vom Strom trennen. Überprüfen Sie die Herstellerangaben der SD-Karte auf Kompatibilität.

Ungewöhnliche Erinnerung der SD-Karte: Nach dem Einschalten blinkt das blaue Licht weiterhin schnell, dann ist die SD-Karte abnormal, voll oder nicht eingelegt.

Verbindung zum Computer



Nachdem Sie die Kamera eingeschaltet haben, schließen Sie sie über ein USB-Kabel an den Computer an, dann wird sie als Wechseldatenträger erkannt.

HINWEIS: Wenn die Kamera nach dem Anschließen vom Computer nicht erkannt wird, stellen Sie sicher, dass eine microSD-Karte richtig eingesetzt ist. Wenn die Informationen auf der microSD-Karte nicht normal gelesen werden können, versuchen Sie es mit einem anderen Micro-USB-Kabel oder einem USB-Anschluss am Computer.

Firmware Updates

Bitte verwenden Sie die neueste Firmware, um sicherzustellen, dass die Kamera optimal funktioniert. Aktualisierungsmethode: <https://runcam.com/download/runcam5or>.

Videobitrate und Codec

Auflösung	Videoqualität			Codec
	Hoch	Mittel	Niedrig	
4K@30fps	60Mbps	50Mbps	40Mbps	H.264
2.7K@60fps	60Mbps	50Mbps	40Mbps	
2.7K@50fps	60Mbps	50Mbps	40Mbps	
1440P@60fps	40Mbps	30Mbps	20Mbps	
1080P@120fps	60Mbps	50Mbps	40Mbps	
1080P@60fps	45Mbps	30Mbps	22Mbps	

Parameter

Bildsensor	SONY IMX 377 (12MP)
Video Auflösung	4K@30fps/2.7K@60fps/2.7K@50fps/1080P@120fps/1080P@60fps/1440P@60fps
Sichtfeld (FOV)	145°
Videodateiformat	MP4
TV-OUT	Unterstützt
Kommunikationsinterface	Micro USB
MicroSD-Karte unterstützt	Bis zu 128 G. Die U3-Karte von Samsung wird empfohlen (erfordert U3 oder höher; andere Lösungen erfordern U1 oder höher) Stellen Sie sicher, dass das Dateiformat der SD-Karte FAT32 ist. Andernfalls funktioniert die Kamera nicht normal
WLAN	Nicht unterstützt
Auslöser	Auto 1/30 1/60 1/120 1/240
ISO	Auto/100/200/400/800/1600/3200
USB-Stromversorgungseingang	DC 5-15V
Batteriekapazität	900mAh
Stromverbrauch	Max. 620mA @5V
Abmessungen	38*38*36mm
Nettogewicht	56g (Mit Batterie)

Technische Unterstützung

Bitte besuchen Sie: <https://support.runcam.com>